

CARACTÉRISTIQUES

- Épaisseur 32 mm
- Poids 8,4 Kg/m²
- Coefficient thermique
U = 1,09 W/m².K.



COLORIS

■ Aspect extérieur



Blanc mat

■ Finition intérieure



Blanc mat

Uniquement sur commande

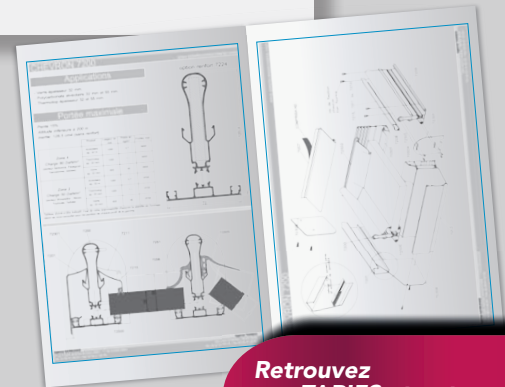
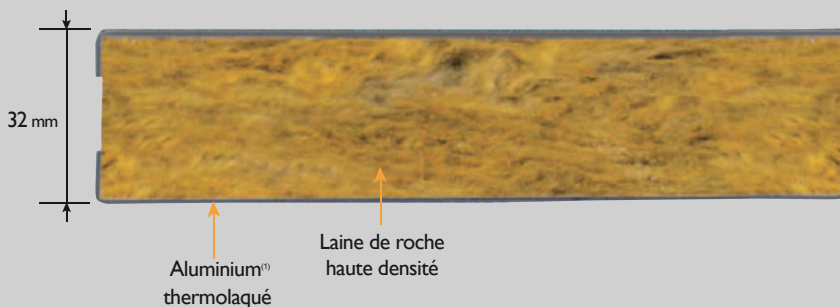
■ APPLICATIONS

- Établissement recevant du public (ERP)
Selon l'article AM 8 du règlement de la
sécurité incendie

■ AVANTAGES PRODUITS

- Protection optimale face au risque
d'incendie

COUPE PRODUIT



Retrouvez
nos TARIFS et notre
GUIDE TECHNIQUE

Agence NARBONNE

Tél. 04 68 41 36 64 - Fax 04 68 41 55 59

Agence TARBES

Tél. 05 62 31 45 04 - Fax 05 62 31 29 80